



## Spray-Stop Direct-Control

### Pneumatic switching valve with electric drive

*Pneumatisches Schaltventil mit elektrischer Ansteuerung*

Spray-Stop Direct-Control		
Nominal voltage	<i>Nennspannung</i>	12 V / DC ± 10%
Current input	<i>Stromaufnahme</i>	90 mA
Valve setting	<i>Ventilstellung</i>	<i>normally closed</i>
Pneumatic hoses	<i>Pneumatische Leitungen</i>	Ø 4 & Ø 6 mm

Exemplary assembly on page 36 *Aufbaubeispiel auf Seite 36*

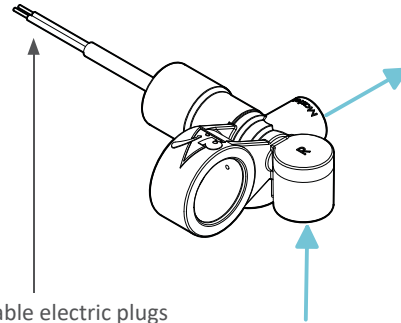
- **Right and left version for an easy installation on the boom.**

*Rechte und linke Ausführung für den problemlosen Einbau in das Gestänge.*

- **Electropneumatic valve assembly no longer necessary.**

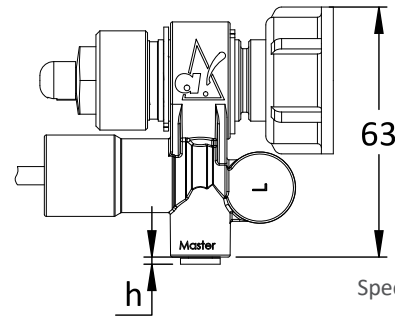
*Elektropneumatischer Ventilblock entfällt.*

- |          |                                       |          |   |
|----------|---------------------------------------|----------|---|
| <b>1</b> | Version with groove<br><i>mit Nut</i> | <b>2</b> | Version without groove<br><i>glatte Dichtfläche</i> |
|----------|---------------------------------------|----------|---|



customisable electric plugs  
*Elektrischer Stecker nach Kundenwunsch*

brown <i>braun</i>	+ 12 V
black <i>schwarz</i>	Ground



Specifications in mm  
*Angaben in mm*

### Spray-Stop Direct-Control SINGLE

Article no.	Version	Alignment
83219	<b>1</b>	left <i>links</i>
83218	<b>1</b>	right <i>rechts</i>
83217	<b>2</b>	left <i>links</i>
83216	<b>2</b>	right <i>rechts</i>

- **The switching of the valve is done directly at the valve.**  
*Die Düsenschialtung erfolgt direkt am Ventil.*



h = 5 mm  
with blind plug  
*mit Blindstopfen*

### Spray-Stop Direct-Control MASTER

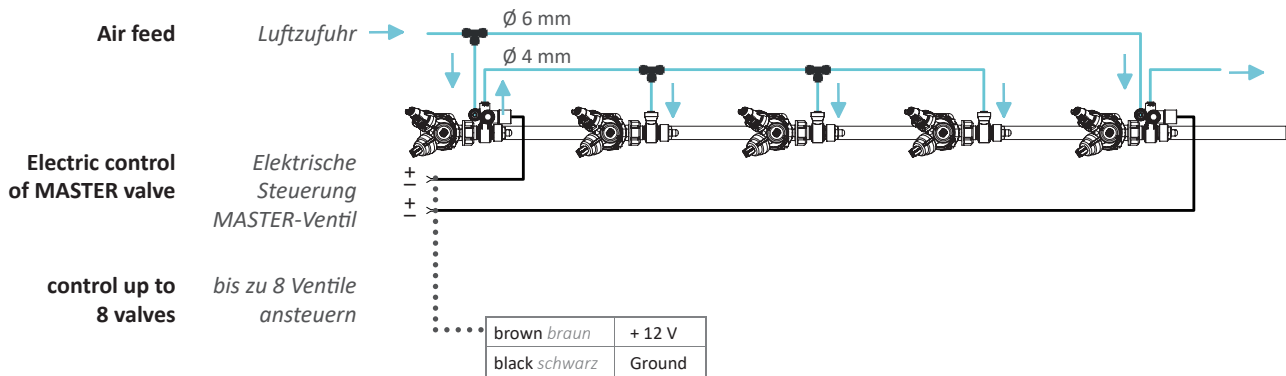
Article no.	Version	Alignment
83215	<b>1</b>	left <i>links</i>
83214	<b>1</b>	right <i>rechts</i>
84153	<b>2</b>	left <i>links</i>
84152	<b>2</b>	right <i>rechts</i>

- **The switching of the valve is done at the Master-Valve, directly at the section.**  
*Die Düsenschialtung erfolgt am Master-Ventil, direkt an der Teilbreite.*
- **Master-Valve controls up to 8 simple Spray-Stop-Valves.**  
*Master-Ventil steuert bis zu 8 einfache Spray-Stop-Ventile an.*

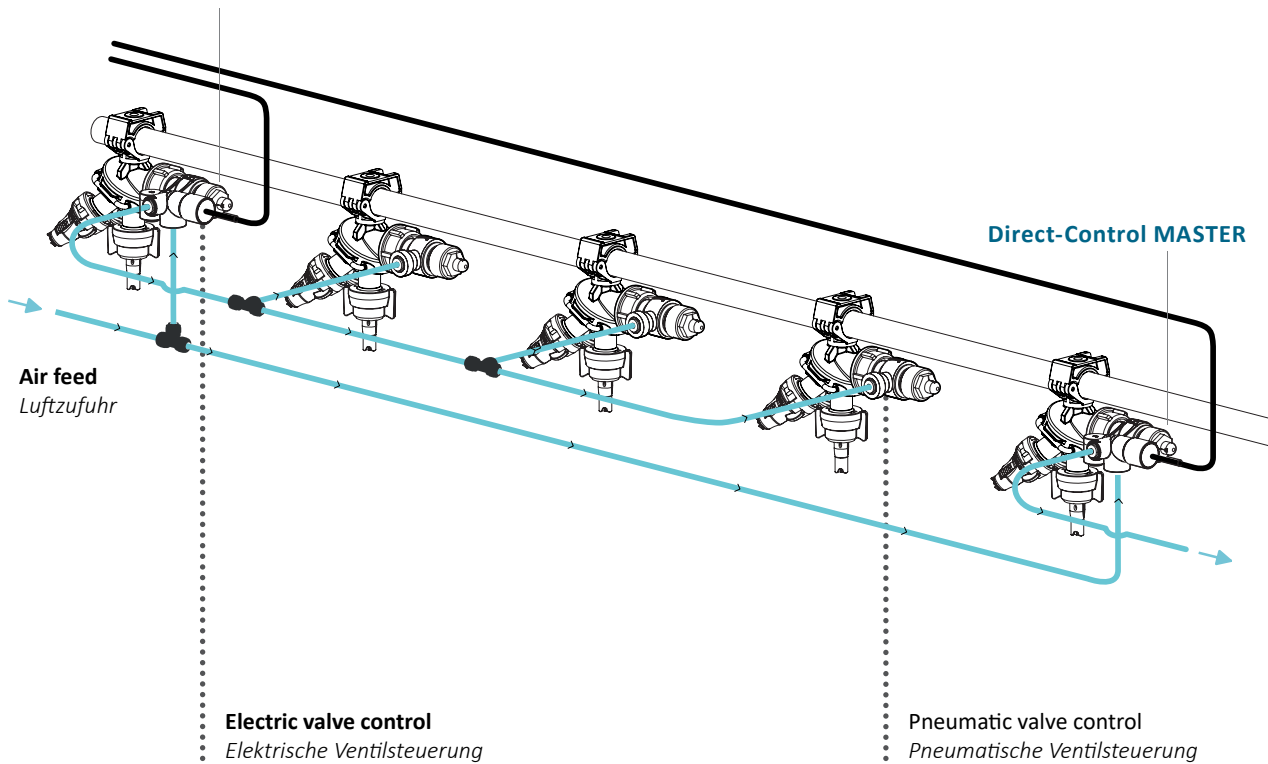


h = 2 mm  
connectable to slave-valves  
*anschließbar an Slave-Ventile*

## Exemplary assembly *Beschaltungsbeispiel* **Spray-Stop Direct-Control MASTER**



### Direct-Control MASTER



Spray-Stop Direct-Control		
Nominal voltage	<i>Nennspannung</i>	12 V / DC ± 10%
Current input	<i>Stromaufnahme</i>	90 mA
Valve setting	<i>Ventilstellung</i>	<i>normally closed</i>
Pneumatic hoses	<i>Pneumatische Leitungen</i>	Ø 4 & Ø 6 mm

customisable electric plugs  
*Elektrischer Stecker nach Kundenwunsch*

Spray-Stop		
Pressure range	<i>Druckbereich</i>	5,0 — 6,5 bar
Spraying pressure	<i>Flüssigkeits-spritzdruck</i>	max. 12 bar
Required air volume*	<i>Benötigtes Luftvolumen*</i>	8 ml
Pneumatic hoses	<i>Pneumatische Leitungen</i>	Ø 4 or oder Ø 6 mm

\* each nozzle at 5 bar

\* *pro Düse, bei 5 bar*